

Коллекция Faber 2024

Электрические камины





Faber since 1844

Поверьте в безграничные возможности

Насладитесь поистине чарующей и неповторимой атмосферой тепла и уюта с каминами Faber. Премиальное качество, техническое совершенство и продуманный до мельчайших деталей дизайн – визитная карточка Faber, лидера на рынке электрических и газовых каминов.

Уникальная технология сверхреалистичной имитации пламени

Мы предлагаем широкий выбор электрокаминов с инновационной 3D-технологией имитации огня, которая позволяет достичь невероятного эффекта живого, динамично движущегося пламени. Электрические очаги Faber изменят ваше представление о каминах.

Инновационные экотехнологии будущего

С каминами Faber вы делаете выбор в пользу здорового будущего. Наши модели представляют собой экологичную альтернативу традиционным каминам, потребляя минимальное количество энергии и обеспечивая при этом нулевой выброс в атмосферу за счет отсутствия вредных и опасных для здоровья продуктов горения.

Камины Faber отвечают всем современным требованиям экологической безопасности, занимая лидирующие позиции на рынке экологичного и энергосберегающего оборудования.

Безграничные возможности размещения

Камины Faber – это широкий выбор дизайнерских решений, декоративных элементов и полезных функций под любые особенности интерьера. Вы можете проектировать расположение камина как угодно и где угодно – возможности безграничны. Подберите идеальный камин для вашего интерьера и создайте неповторимую атмосферу тепла и уюта в вашем доме.



Непревзойденное качество с 1844 года

Камины Faber родом из Нидерландов – эквивалент непревзойденного качества. На протяжении вот уже 175 лет мы создаем премиальное оборудование для всех ценителей красоты, комфорта и уюта.

В процессе создания наших каминов мы руководствуемся двумя главными принципами: высокое качество и абсолютная безопасность. Вся продукция Faber соответствует Европейским стандартам безопасности (CE EN) для каминов. Наши электрические камины оснащены технологией защиты от бактерий и других опасных для здоровья микроорганизмов. Доказанная эффективность антибактериальной защиты – 99.99% на протяжении всего срока службы оборудования.

Высокие стандарты обслуживания

Вся наша продукция разработана с большим вниманием к деталям, и мы гарантируем высокое качество, безопасность и долгий срок службы всех моделей нашего оборудования. Если у вас возникнут сложности с эксплуатацией камина, вы всегда можете рассчитывать на поддержку наших специалистов отдела сервисного обслуживания. На всю нашу продукцию мы предоставляем стандартную гарантию: 2 года с момента покупки. В течение данного срока вы можете направлять ваши запросы в авторизованные центры сервисного обслуживания наших партнеров или напрямую в наш отдел сервисного обслуживания Faber. Специалисты Faber всегда рады вам помочь.

Откройте для себя непревзойденное качество, надежность и безопасность вместе с Faber. Подарите себе ощущение безграничного комфорта и уюта в вашем доме.



Faber – 175 лет НЕИЗМЕННО ВЫСОКОГО качества

Сегодня Faber является частью ирландской компании Glen Dimplex, лидера на рынке электрических каминов премиум-класса. Главная цель команды Faber – создать продукт, одинаково совершенный по красоте и функционалу. Наш идеал – модель, сочетающая в себе эстетику классического дровяного камина и передовые экотехнологии, смотрящие в будущее. В нашем оборудовании применяются только экологически чистые виды топлива с нулевым выбросом в атмосферу. Многолетний опыт, мастерство и знания в области передовых технологий позволили нам стать первопроходцами в отрасли, и мы с гордостью можем заявить, что именно наши открытия легли в основу многих действующих в настоящее время стандартов. Мы разработали абсолютно безопасную технологию имитации пламени высокой реалистичности, основанную на применении холодной воды, испаряющейся естественным путем и подсвечиваемой энергоэффективной светодиодной подсветкой. Разработка инновационных технологий и их внедрение в повседневную жизнь – наша миссия. Стремление создавать для вас продукцию только премиального качества – наше жизненное кредо!

Стремление создавать для вас продукцию только премиального качества – наше жизненное кредо!





Электрические камины



Энергоэффективность и экологичность

Камин будущего

Современные дома не требуют установки дополнительных источников обогрева высокой мощности, в связи с чем традиционные камины утратили свою актуальность, уступив место новым, менее энергозатратным устройствам. Кроме того, установка каминов старого образца нецелесообразна в городских условиях с точки зрения загрязнения окружающей среды выхлопными газами. С заботой о природе мы создали оборудование, совмещающее в себе внешнюю эстетику традиционного камина и современные технологии без вреда для экологии и больших эксплуатационных затрат. С гордостью представляем вашему вниманию серии каминов Faber e-MatriX и e-SliM. Внешний вид электрокаминов по эффектности не уступает классическим. Каждая деталь придает оборудованию еще больше аутентичности – от вида хаотично движущихся языков пламени до звука потрескивания дров. Натуральный вид горящего камина поистине завораживает и способен потрясти воображение самых взыскательных покупателей! Электрические камины Faber заключают в себе все достоинства традиционных каминов, но без ограничений, лишних затрат и хлопот!

Камины e-MatriX и e-SliM оснащены инновационной технологией имитации пламени высокой реалистичности, основанной на применении холодной воды, испаряющейся естественным путем, и энергоэффективной светодиодной подсветки. Модели работают на воде, подключаясь к водопроводу, не выделяют вредные вещества в атмосферу и поэтому абсолютно безопасны. Камин без включенной функции обогрева потребляет электроэнергию не больше телевизора или аналогичных устройств. Уровень энергопотребления можно еще больше снизить за счет работы интеллектуальных средств управления, таких как термостат, функция обнаружения открытых окон и автоматическое отключение оборудования в случае неиспользования в течение длительного времени.

Почему электрокамин Faber – идеальное решение?

- Широкий выбор моделей электрических каминов серий e-MatriX и e-SliM.
- Не требует установки дымохода; возможность размещения в любом уголке вашего дома.
- Уникальная запатентованная технология трехмерной иллюзии «живого» огня. Завораживающий эффект хаотично движущихся языков пламени.
- Разноцветная подсветка с индивидуальной настройкой; регулировка оттенка и интенсивности пламени.
- Регулируемая мощность обогрева; максимальная потребляемая мощность – 2 кВт.
- Удобное управление с помощью пульта ДУ или мобильного приложения.
- Модели серии e-SliM дополнены нижней подсветкой, e-MatriX – верхней и нижней подсветкой для усиления эффекта пламени.
- Широкий модельный ряд каминов различных размеров и конструкций: 1-сторонний (с одной стеклянной панелью спереди), 2-сторонний (с двумя стеклянными панелями), 3-сторонний (с тремя стеклянными панелями) и сквозной (туннельный).
- Энергоэффективность, 100% безопасная технология имитации пламени, экологичность, отсутствие продуктов горения и нулевой выброс в атмосферу.



e-MatriX:

Потрясающий эффект пламени на основе использования воды!

Топка e-MatriX – красота и надежность

Потрясающий эффект пламени высокой реалистичности топки e-MatriX достигается путем процесса естественного испарения холодной воды, подсвечиваемой энергосберегающими светодиодными лампочками (LED), что обеспечивает имитацию хаотично движущихся языков пламени от плавно переливающихся угольков в основании топки до самого ее верха. В итоге получается не статичное изображение огня, а трехмерная, динамично движущаяся иллюзия пламени! Высоту пламени можно регулировать. Также во время работы топки слышен эффект потрескивания дров, что придает камину еще больше реалистичности. Тонкий гибкий шланг для подключения к водопроводу и стандартная розетка – все, что необходимо для работы камина. Топка e-MatriX не выделяет дым и запах гари в процессе эксплуатации и является 100% экологичной. Насладитесь чарующей атмосферой очага с запатентованной технологией имитации пламени каминов Faber.

Дополнительная подсветка под любое настроение

Наша подсветка Mood lighting выводит камин e-MatriX на принципиально новый уровень. С новой технологией дополнительной подсветки обеспечивается динамичное свечение как в нижней, так и верхней части топки. Интенсивность подсветки, высоту пламени и оттенок можно регулировать, создавая индивидуальную атмосферу под ваше настроение. Данная функция придает камину дополнительное очарование, усиливая реалистичность декоративных элементов и создавая мягкое свечение даже без включенного эффекта пламени. Регулировать оттенки верхней, нижней подсветки и пламени можно с помощью мобильного приложения Faber App. Подберите наиболее подходящий вашему текущему настроению оттенок, отрегулируйте интенсивность свечения и высоту пламени. Также вы можете выбрать один из уже готовых цветовых режимов, который мгновенно создаст подходящее настроение. Усильте впечатление от вашего камина одним нажатием кнопки. Подсветка Mood lighting доступна для всех моделей серии e-MatriX.



Мягкий обогрев помещения

Мягкий, равномерный обогрев – завершающий штрих в создании идеальной атмосферы в помещении. Хотите насладиться умиротворяющей обстановкой тепла и уюта, удобно расположившись перед камином? Серия e-MatriX оснащена встроенным компактным, бесшумным нагревателем. При желании вы можете активировать функцию обогрева, включив нагреватель, после чего тепло будет поступать в помещение через фронтальную панель камина. Максимальная потребляемая мощность дополнительного нагревателя – 2 кВт. Система обогрева оснащена термостатом, осуществляющим контроль температуры. Управлять системой обогрева можно с помощью пульта ДУ или мобильного приложения Faber App. Поддерживайте оптимальный уровень тепла в помещении одним нажатием кнопки.



Совершенство, притягивающее взгляды

e-Matrix 800/1600-ST

Представляем вашему вниманию восхитительную новинку – вертикальный двусторонний туннельный (сквозной) электрический камин. Туннельный камин станет отличным интерьерным решением, притягивающим взгляды. Внушительные габаритные размеры (высота 160 см и ширина 80 см) потрясут воображение. Данная модель камина одна из самых крупногабаритных моделей вертикальных каминов, представленных на рынке. Преобразите ваш интерьер в стильное современное пространство с вертикальным камином!

Вертикальный сквозной электрический камин с беспрецедентными возможностями для вашего идеального интерьера.





ДЕКОРАТИВНЫЕ ЭЛЕМЕНТЫ:



Функция обогрева помещения:	Да
Материал дымохода:	-
Мощность:	2250 Вт
Напряжение:	230-240 В
Расход воды:	0,15 л/час
Давление воды на входе:	0,5-8 бар
Штуцер для подключения к водопроводу	1/2" - 3/4"



Технические характеристики

Внешние размеры корпуса (ШxВxГ), мм:
966 x 1971 x 548

Внутренние размеры топki (ШxВxГ), мм:
800 x 1600

Система:
Топка e-MatriX

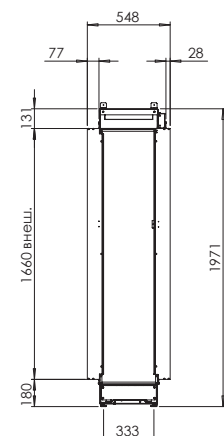
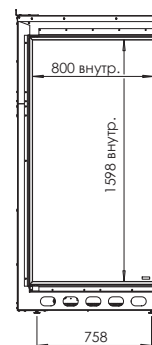
Декоративные элементы:
Комплект декоративных поленьев, белая галька, акриловые кристаллы

Боковая панель:
Гладкая сталь

Управление:

Мобильное приложение Faber App и пульт ДУ (Bluetooth)

Потребляемая мощность:
2 кВт





Магия очарования

e-MatriX M 800/650-III

Откройте для себя магию очарования широкоформатного камина e-MatriX M 800/650-III, воплощающего в себе визуальное совершенство и продуманность деталей. Сплошная стеклянная конструкция без рамок увеличивает угол обзора огня со всех сторон и усиливает впечатление от горящего камина. Создайте свою неповторимую композицию из большого выбора декоративных элементов, которые в сочетании с динамично движущимся пламенем создадут поистине завораживающий эффект и подарят незабываемые впечатления.

Визуальное совершенство и продуманность деталей. Обзор огня со всех сторон благодаря сплошной стеклянной конструкции без рамок. Поддайтесь искушению насладиться изысканностью и элегантностью камина e-MatriX M 800/650-III.



ДЕКОРАТИВНЫЕ ЭЛЕМЕНТЫ:



Функция обогрева помещения:	Да
Материал дымохода:	-
Мощность:	2250 Вт
Напряжение:	230-240 В
Расход воды:	0,15 л/час
Давление воды на входе:	0,5-8 бар
Штуцер для подключения к водопроводу	1/2" - 3/4"



Технические характеристики

Внешние размеры корпуса (ШxВxГ), мм:
1001 x 1008 x 535

Внутренние размеры топки (ШxВxГ), мм:
847 x 650 x 351

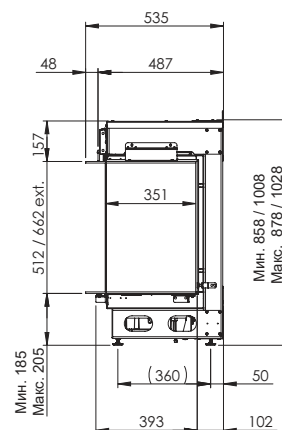
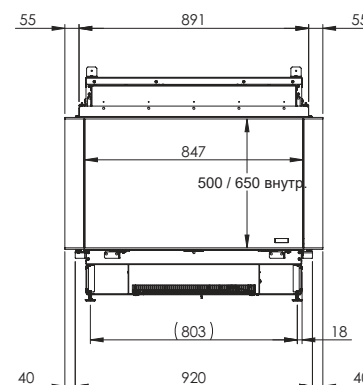
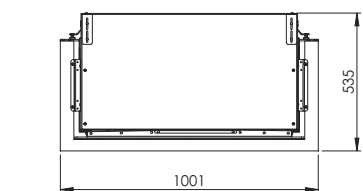
Система:
Топка e-MatriX

Декоративные элементы:
Комплект декоративных поленьев, белая галька, акриловые кристаллы

Задняя стенка:
Гладкая сталь

Управление:
Мобильное приложение Faber App и пульт ДУ (Bluetooth)

Потребляемая мощность:
2 кВт







e-Matrix
LINEAR

Современный дизайн с заботой об
окружающей среде

e-Matrix 1050/400-III

Линейный электрокамин e-Matrix 1050/400-III специально создан, чтобы быть в центре внимания благодаря удлинённому дизайну. Камин идеально впишется в любое пространство, придав интерьеру элегантности и оригинальности за счет уникальной технологии имитации пламени высокой реалистичности, стильных элементов декора и регулируемой подсветки топки.

Современный дизайн с заботой об окружающей среде. Не требуется подключать дымоход и систему воздуховодов. Универсальный дизайн для интерьера любой сложности. Совершенство, притягивающее взгляды.

e-MatriX | 1050/400 III



ДЕКОРАТИВНЫЕ ЭЛЕМЕНТЫ:



Функция обогрева помещения:	Да
Материал дымохода:	-
Мощность:	2470 Вт
Напряжение:	230-240 В
Расход воды:	0,3 л/час
Давление воды на входе:	0,5-8 бар
Штуцер для подключения к водопроводу	1/2" - 1/4"



Технические характеристики

Внешние размеры корпуса (ШхВхГ), мм:
1251 x 755 x 537

Внутренние размеры топки (ШхВхГ), мм:
1097 x 400 x 351

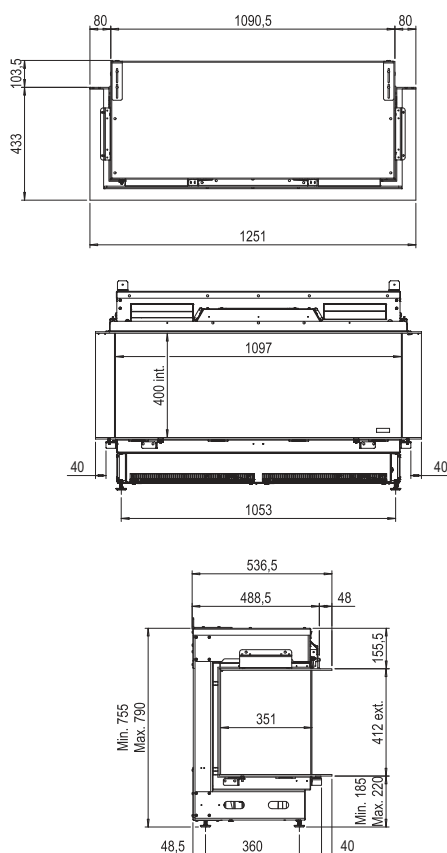
Система:
Топка e-MatriX

Декоративные элементы:
Комплект декоративных поленьев, белая галька, акриловые кристаллы

Задняя стенка:
Гладкая сталь

Управление:
Мобильное приложение Faber App и пульт ДУ (Bluetooth)

Потребляемая мощность:
2 кВт





e-SliM:

Панорамный обзор пламени и малая глубина конструкции

Электрокамины серии e-SliM Linear специально созданы для помещений с ограниченным пространством. Благодаря тонкому корпусу и малой глубине конструкции камин не требует много пространства для размещения. Красота камина будет видна из любого уголка вашего дома, поэтому не требуется устанавливать камин в каком-то определенном месте – возможности размещения безграничны. Электрокамины данной серии идеально подойдут для проектирования домашнего кинотеатра, отлично дополняя вид экрана телевизора. Также такие электрокамины отвечают требованиям современных герметичных энергоэффективных домов благодаря отсутствию необходимости подключать дымоход и систему воздухопроводов. Возможность дистанционного управления с помощью пульта ДУ и мобильного приложения Flame Connect App обеспечивает дополнительное удобство эксплуатации. Электрокамины e-SliM Linear представлены в 3 вариантах с различной шириной, благодаря чему вы можете подобрать модель, идеально подходящую по размеру именно вашему интерьеру.

Современный дизайн, безопасность и долговечность

Электрокамины e-SliM Linear оснащены инновационной технологией имитации пламени высокой реалистичности, основанной на применении холодной воды, испаряющейся естественным путем, и энергоэффективной светодиодной подсветки. В отличие от традиционных газовых или дровяных топок электрокамины e-SliM Linear абсолютно безопасны и не имеют ограничений в установке и эксплуатации. Они станут идеальным альтернативным решением для помещений, где монтаж традиционного камина невозможен или запрещен.

Низкое энергопотребление, удобство технического обслуживания и эксплуатации

Электрокамины e-SliM Linear абсолютно безопасны в использовании и не вредят экологии, поскольку работают на воде и не выделяют опасные загрязняющие вещества в атмосферу в процессе эксплуатации. Для работы камина необходимо подключение к электросети и к водопроводу для автоматической заправки воды в резервуар. Конструкция электрокамина достаточно проста и не требует сложного технического обслуживания.



Фирменная топка e-SliM Linear на основе применения инновационной технологии водяного пара

Эффект пламени в электрокаминах нового поколения e-SliM Linear реализуется по тому же принципу, что и в электрокаминах серии e-MatriX – путем применения холодной воды, испаряющейся естественным путем, и энергоэффективной светодиодной подсветки, благодаря чему обеспечивается имитация хаотично движущихся языков пламени. В итоге получается не статичное изображение огня, а трехмерная, динамично движущаяся иллюзия пламени! Данный метод создания имитации пламени не только впечатляет высокой реалистичностью, но и обеспечивает полную безопасность, поскольку в основе работы такого камина не используется настоящее топливо. Кроме того, электрокамины e-Slim Linear оснащены возможностью выбора цветовых тем пламени и верхней подсветкой для усиления яркости и насыщенности пламени. Выберите оттенок и регулируйте интенсивность пламени под настроение. Придайте помещению ультрасовременный вид, используя всю глубину и насыщенность оттенков, или же насладитесь умиротворяющим видом традиционного камина со стандартной подсветкой, которая в сочетании с декоративными поленьями создаст поистине неповторимую атмосферу тепла и уюта в доме. Камин оснащен 8 оттенками подсветки, интенсивность которых можно регулировать. Композиции из декоративных поленьев с ручной отделкой, специально созданные для серии e-SliM Linear, дополнительно украшают камин, придавая ему еще большую аутентичность.

Встроенная функция обогрева помещения

Электрокамины e-SliM Linear оснащены функцией обогрева помещения, которая включается нажатием одной кнопки, встроенным термостатом, а также запатентованной системой энергоэффективного обогрева ComfortSaver, позволяющей поддерживать оптимальную температуру в помещении в энергосберегающем режиме. Функция обогрева может использоваться без функции имитации пламени. Управление нагревом можно осуществлять с помощью панели управления, пульта ДУ или мобильного приложения. Благодаря встроенному нагревателю электрокамин может использоваться в качестве дополнительного источника обогрева помещения в холодное время года.

Выберите оттенок и отрегулируйте интенсивность пламени по вашему вкусу

Создайте уникальную атмосферу в помещении под ваше настроение, выбрав подходящий оттенок пламени и верхней подсветки. Выберите наиболее подходящий вам цветовой режим подсветки из восьми доступных. Независимо от выбора оттенка энергопотребление камина будет поддерживаться на неизменно низком уровне. Регулировать оттенки можно с помощью пульта ДУ или мобильного приложения Flame Connect App.

Почему e-SliM Linear – идеальное решение?

- Уникальная трехмерная иллюзия пламени.
- Разноцветная верхняя подсветка, регулировка оттенка и интенсивности пламени.
- Энергоэффективность, безопасная имитация пламени и отсутствие продуктов горения, экологичность и нулевой выброс в атмосферу.
- Не требуется подключать дымоход и систему воздухопроводов.
- Возможность установки в любом месте дома, не требуется много пространства для размещения.
- Запатентованная система энергоэффективного обогрева ComfortSaver (максимальная потребляемая мощность – 2 кВт).
- Простота и удобство эксплуатации – возможность дистанционного управления с помощью пульта ДУ или мобильного приложения.
- Идеальное решение для проектирования домашнего кинотеатра, гармоничное сочетание с экраном телевизора.
- 3 размера на выбор (возможность подбора модели с шириной панорамной панели до 2,2 м).

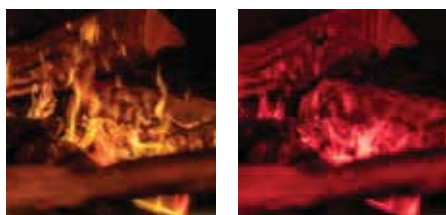
Абсолютная безопасность, трехмерная иллюзия горения, сверхвысокая реалистичность. Имитация естественного движения пламени!



ДЕКОРАТИВНЫЕ ЭЛЕМЕНТЫ:



Функция обогрева помещения:	Да
Материал дымохода:	-
Мощность:	2200 Вт
Напряжение:	230-240 В
Расход воды:	0,3 л/час
Давление воды на входе:	0,5-8 бар
Штуцер для подключения к водопроводу	1/2" - 3/4"



Технические характеристики

Внешние размеры корпуса (ШxВxГ), мм:
1210 x 800 x 300

Внутренние размеры топки (ШxВxГ), мм:
1170 x 440

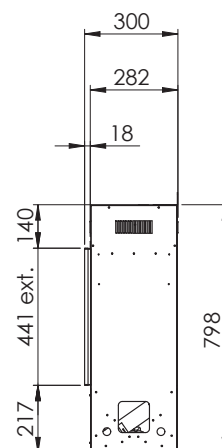
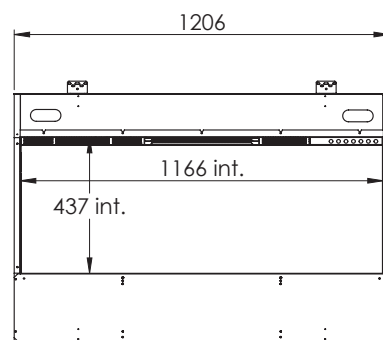
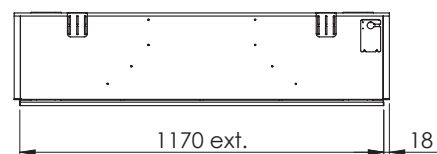
Система:
Топка e-Slim

Декоративные элементы:
Комплект декоративных поленьев

Задняя стенка:
Гладкая сталь

Управление:
Мобильное приложение Flame Connect App и пульт ДУ (Bluetooth)

Потребляемая мощность:
1,3 кВт





ДЕКОРАТИВНЫЕ ЭЛЕМЕНТЫ:



Функция обогрева помещения:	Да
Материал дымохода:	-
Мощность:	2200 Вт
Напряжение:	230-240 В
Расход воды:	0,45 л/час
Давление воды на входе:	0,5-8 бар
Штуцер для подключения к водопроводу	1/2" - 3/4"



Технические характеристики

Внешние размеры корпуса (ШxВxГ), мм:
1720 x 800 x 300

Внутренние размеры топки (ШxВxГ), мм:
1680 x 440

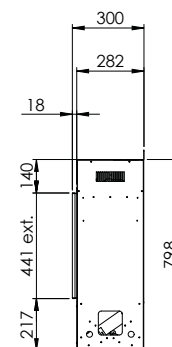
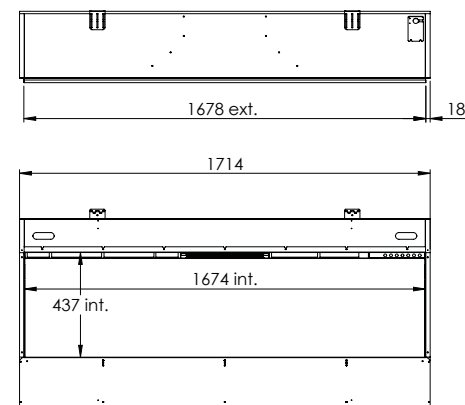
Система:
Топка e-SliM

Декоративные элементы:
Комплект декоративных поленьев

Задняя стенка:
Гладкая сталь

Управление:
Мобильное приложение Flame Connect App и пульт ДУ (Bluetooth)

Потребляемая мощность:
1,3 кВт







ДЕКОРАТИВНЫЕ ЭЛЕМЕНТЫ:



Функция обогрева помещения:	Да
Материал дымохода:	-
Мощность:	2200 Вт
Напряжение:	230-240 В
Расход воды:	0,60 л/час
Давление воды на входе:	0,5-8 бар
Штуцер для подключения к водопроводу	1/2" - 3/4"



Технические характеристики

Внешние размеры корпуса (ШxВxГ), мм:
2230 x 800 x 300

Внутренние размеры топki (ШxВxГ), мм:
2190 x 440

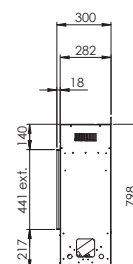
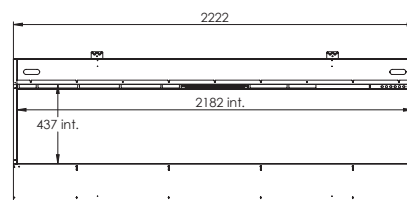
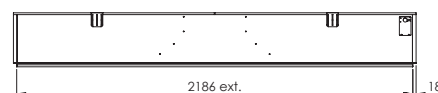
Система:
Топка e-SliM

Декоративные элементы:
Комплект декоративных поленьев

Задняя стенка:
Гладкая сталь

Управление:
Мобильное приложение Flame Connect App и пульт ДУ (Bluetooth)

Потребляемая мощность:
1,3 кВт





Эксклюзивный дистрибьютор на территории РФ
компания DANTEX GROUP

Дилерский отдел +7 495 916-96-97

info@dimplex.ru

dimplex.ru

Официальный дилер: